

Кабельрост угловой с R=100 мм вертикальный РУ145В, поворот вверх на 45°

Толщина, S, мм	Высота, Н, мм	Длина, Е, мм	Ширина, В, мм	Масса, кг	Артикул	Наименование
1,5	100	315	200	1,41	H5433210071	РУ145В.200.100.100.1.5.1
			300	1,66	H5433310071	РУ145В.300.100.100.1.5.1
			400	1,91	H5433410071	РУ145В.400.100.100.1.5.1
			500	2,16	H5433510071	РУ145В.500.100.100.1.5.1
			600	2,41	H5433610071	РУ145В.600.100.100.1.5.1
			700	2,66	H5433710071	РУ145В.700.100.100.1.5.1
			800	2,91	H5433810071	РУ145В.800.100.100.1.5.1
			900	3,16	H5433910071	РУ145В.900.100.100.1.5.1
			1000	3,41	H5433010071	РУ145В.1000.100.100.1.5.1
			200	1,95	H5433215071	РУ145В.200.150.100.1.5.1
	300	2,21	H5433315071	РУ145В.300.150.100.1.5.1		
	400	2,46	H5433415071	РУ145В.400.150.100.1.5.1		
	500	2,71	H5433515071	РУ145В.500.150.100.1.5.1		
	600	2,96	H5433615071	РУ145В.600.150.100.1.5.1		
	700	3,21	H5433715071	РУ145В.700.150.100.1.5.1		
	800	3,46	H5433815071	РУ145В.800.150.100.1.5.1		
	900	3,71	H5433915071	РУ145В.900.150.100.1.5.1		
	1000	3,96	H5433015071	РУ145В.1000.150.100.1.5.1		
	200	2,56	H5433220071	РУ145В.200.200.100.1.5.1		
	300	2,82	H5433320071	РУ145В.300.200.100.1.5.1		
	400	3,07	H5433420071	РУ145В.400.200.100.1.5.1		
	500	3,32	H5433520071	РУ145В.500.200.100.1.5.1		
	600	3,57	H5433620071	РУ145В.600.200.100.1.5.1		
	700	3,81	H5433720071	РУ145В.700.200.100.1.5.1		
	800	4,07	H5433820071	РУ145В.800.200.100.1.5.1		
	900	4,32	H5433920071	РУ145В.900.200.100.1.5.1		
	1000	4,57	H5433020071	РУ145В.1000.200.100.1.5.1		
	200	1,83	H5433210021	РУ145В.200.100.100.2.1		
	300	2,16	H5433310021	РУ145В.300.100.100.2.1		
	400	2,48	H5433410021	РУ145В.400.100.100.2.1		
500	2,8	H5433510021	РУ145В.500.100.100.2.1			
600	3,12	H5433610021	РУ145В.600.100.100.2.1			
700	3,44	H5433710021	РУ145В.700.100.100.2.1			
800	3,75	H5433810021	РУ145В.800.100.100.2.1			
900	4,07	H5433910021	РУ145В.900.100.100.2.1			
1000	4,39	H5433010021	РУ145В.1000.100.100.2.1			
200	2,55	H5433215021	РУ145В.200.150.100.2.1			
300	2,88	H5433315021	РУ145В.300.150.100.2.1			
400	3,2	H5433415021	РУ145В.400.150.100.2.1			
500	3,51	H5433515021	РУ145В.500.150.100.2.1			
600	3,84	H5433615021	РУ145В.600.150.100.2.1			
700	4,15	H5433715021	РУ145В.700.150.100.2.1			
800	4,47	H5433815021	РУ145В.800.150.100.2.1			
900	4,79	H5433915021	РУ145В.900.150.100.2.1			
1000	5,11	H5433015021	РУ145В.1000.150.100.2.1			
200	3,35	H5433220021	РУ145В.200.200.100.2.1			
300	3,67	H5433320021	РУ145В.300.200.100.2.1			
400	3,99	H5433420021	РУ145В.400.200.100.2.1			
500	4,31	H5433520021	РУ145В.500.200.100.2.1			
600	4,63	H5433620021	РУ145В.600.200.100.2.1			
700	4,95	H5433720021	РУ145В.700.200.100.2.1			
800	5,27	H5433820021	РУ145В.800.200.100.2.1			
900	5,58	H5433920021	РУ145В.900.200.100.2.1			
1000	5,9	H5433020021	РУ145В.1000.200.100.2.1			
200	2,24	H5433210081	РУ145В.200.100.100.2.5.1			
300	2,63	H5433310081	РУ145В.300.100.100.2.5.1			
400	3,01	H5433410081	РУ145В.400.100.100.2.5.1			
500	3,4	H5433510081	РУ145В.500.100.100.2.5.1			
600	3,78	H5433610081	РУ145В.600.100.100.2.5.1			
700	4,16	H5433710081	РУ145В.700.100.100.2.5.1			
800	4,54	H5433810081	РУ145В.800.100.100.2.5.1			
900	4,94	H5433910081	РУ145В.900.100.100.2.5.1			
1000	5,31	H5433010081	РУ145В.1000.100.100.2.5.1			
200	3,12	H5433215081	РУ145В.200.150.100.2.5.1			
300	3,51	H5433315081	РУ145В.300.150.100.2.5.1			
400	3,9	H5433415081	РУ145В.400.150.100.2.5.1			
500	4,28	H5433515081	РУ145В.500.150.100.2.5.1			
600	4,66	H5433615081	РУ145В.600.150.100.2.5.1			
700	5,04	H5433715081	РУ145В.700.150.100.2.5.1			
800	5,42	H5433815081	РУ145В.800.150.100.2.5.1			
900	5,82	H5433915081	РУ145В.900.150.100.2.5.1			
1000	6,19	H5433015081	РУ145В.1000.150.100.2.5.1			
200	4,1	H5433220081	РУ145В.200.200.100.2.5.1			
300	4,49	H5433320081	РУ145В.300.200.100.2.5.1			
400	4,88	H5433420081	РУ145В.400.200.100.2.5.1			
500	5,26	H5433520081	РУ145В.500.200.100.2.5.1			
600	5,64	H5433620081	РУ145В.600.200.100.2.5.1			
700	6,02	H5433720081	РУ145В.700.200.100.2.5.1			
800	6,41	H5433820081	РУ145В.800.200.100.2.5.1			
900	6,8	H5433920081	РУ145В.900.200.100.2.5.1			
1000	7,17	H5433020081	РУ145В.1000.200.100.2.5.1			

Варианты исполнения:
 Горячее цинкование
 Сталь оцинкованная по методу Сендзимира

Пример записи при заказе кабельроста углового с R=100 мм вертикального шириной 1000 мм, высотой 200 мм, длиной 386 мм, толщиной 2,5 мм, горячее цинкование:
Кабельрост угловой с R=100 мм 45 вверх РУ145В.1000.200.100.2.5.1 (артикул H5433020081).

Кабельрост угловой с R=100 мм вертикальный РУ145В, поворот вверх на 45°

Толщина, S, мм	Высота, Н, мм	Длина, Е, мм	Ширина, В, мм	Масса, кг	Артикул	Наименование
3	100	315	200	2,51	H5433210031	РУ145В.200.100.100.3.1
			300	2,9	H5433310031	РУ145В.300.100.100.3.1
			400	3,27	H5433410031	РУ145В.400.100.100.3.1
			500	3,65	H5433510031	РУ145В.500.100.100.3.1
			600	4,03	H5433610031	РУ145В.600.100.100.3.1
			700	4,41	H5433710031	РУ145В.700.100.100.3.1
			800	4,79	H5433810031	РУ145В.800.100.100.3.1
			900	5,17	H5433910031	РУ145В.900.100.100.3.1
			1000	5,55	H5433010031	РУ145В.1000.100.100.3.1
			200	3,56	H5433215031	РУ145В.200.150.100.3.1
	300	3,94	H5433315031	РУ145В.300.150.100.3.1		
	400	4,32	H5433415031	РУ145В.400.150.100.3.1		
	500	4,7	H5433515031	РУ145В.500.150.100.3.1		
	600	5,08	H5433615031	РУ145В.600.150.100.3.1		
	700	5,46	H5433715031	РУ145В.700.150.100.3.1		
	800	5,84	H5433815031	РУ145В.800.150.100.3.1		
	900	6,23	H5433915031	РУ145В.900.150.100.3.1		
	1000	6,29	H5433015031	РУ145В.1000.150.100.3.1		
	200	4,72	H5433220031	РУ145В.200.200.100.3.1		
	300	5,11	H5433320031	РУ145В.300.200.100.3.1		
	400	5,49	H5433420031	РУ145В.400.200.100.3.1		
	500	6,86	H5433520031	РУ145В.500.200.100.3.1		
	600	6,24	H5433620031	РУ145В.600.200.100.3.1		
	700	6,62	H5433720031	РУ145В.700.200.100.3.1		
	800	7	H5433820031	РУ145В.800.200.100.3.1		
	900	7,39	H5433920031	РУ145В.900.200.100.3.1		
	1000	7,76	H5433020031	РУ145В.1000.200.100.3.1		
	200	1,31	H5433210072	РУ145В.200.100.1.5.2		
	300	1,55	H5433310072	РУ145В.300.100.100.1.5.2		
	400	1,78	H5433410072	РУ145В.400.100.100.1.5.2		
500	2,02	H5433510072	РУ145В.500.100.100.1.5.2			
600	2,25	H5433610072	РУ145В.600.100.100.1.5.2			
700	2,48	H5433710072	РУ145В.700.100.100.1.5.2			
800	2,72	H5433810072	РУ145В.800.100.100.1.5.2			
900	2,95	H5433910072	РУ145В.900.100.100.1.5.2			
1000	3,18	H5433010072	РУ145В.1000.100.100.1.5.2			
200	1,82	H5433215072	РУ145В.200.150.100.1.5.2			
300	2,06	H5433315072	РУ145В.300.150.100.1.5.2			
400	2,29	H5433415072	РУ145В.400.150.100.1.5.2			
500	2,53	H5433515072	РУ145В.500.150.100.1.5.2			
600	2,76	H5433615072	РУ145В.600.150.100.1.5.2			
700	2,99	H5433715072	РУ145В.700.150.100.1.5.2			
800	3,22	H5433815072	РУ145В.800.150.100.1.5.2			
900	3,46	H5433915072	РУ145В.900.150.100.1.5.2			
1000	3,69	H5433015072	РУ145В.1000.150.100.1.5.2			
200	2,39	H5433220072	РУ145В.200.200.100.1.5.2			
300	2,63	H5433320072	РУ145В.300.200.100.1.5.2			
400	2,86	H5433420072	РУ145В.400.200.100.1.5.2			
500	3,09	H5433520072	РУ145В.500.200.100.1.5.2			
600	3,32	H5433620072	РУ145В.600.200.100.1.5.2			
700	3,55	H5433720072	РУ145В.700.200.100.1.5.2			
800	3,79	H5433820072	РУ145В.800.200.100.1.5.2			
900	4,02	H5433920072	РУ145В.900.200.100.1.5.2			
1000	4,26	H5433020072	РУ145В.1000.200.100.1.5.2			
200	1,72	H5433210022	РУ145В.200.100.100.2.2			
300	2,03	H5433310022	РУ145В.300.100.100.2.2			
400	2,33	H5433410022	РУ145В.400.100.100.2.2			
500	2,63	H5433510022	РУ145В.500.100.100.2.2			
600	2,93	H5433610022	РУ145В.600.100.100.2.2			
700	3,23	H5433710022	РУ145В.700.100.100.2.2			
800	3,53	H5433810022	РУ145В.800.100.100.2.2			
900	3,83	H5433910022	РУ145В.900.100.100.2.2			
1000	4,13	H5433010022	РУ145В.1000.100.100.2.2			
200	2,4	H5433215022	РУ145В.200.150.100.2.2			
300	2,7	H5433315022	РУ145В.300.150.100.2.2			
400	3	H5433415022	РУ145В.400.150.100.2.2			
500	3,3	H5433515022	РУ145В.500.150.100.2.2			
600	3,6	H5433615022	РУ145В.600.150.100.2.2			
700	3,9	H5433715022	РУ145В.700.150.100.2.2			
800	4,2	H5433815022	РУ145В.800.150.100.2.2			
900	4,5	H5433915022	РУ145В.900.150.100.2.2			
1000	4,8	H5433015022	РУ145В.1000.150.100.2.2			
200	3,14	H5433220022	РУ145В.200.200.100.2.2			
300	3,45	H5433320022	РУ145В.300.200.100.2.2			
400	3,75	H5433420022	РУ145В.400.200.100.2.2			
500	4,05	H5433520022	РУ145В.500.200.100.2.2			
600	4,35	H5433620022	РУ145В.600.200.100.2.2			
700	4,65	H5433720022	РУ145В.700.200.100.2.2			
800	4,95	H5433820022	РУ145В.800.200.100.2.2			
900	5,25	H5433920022	РУ145В.900.200.100.2.2			
1000	5,55	H5433020022	РУ145В.1000.200.100.2.2			

Крышка кабельроста углового с R=100 мм вертикального РК145В, поворот вверх на 45°

Высота, Н, мм	Длина, Е, мм	Толщина, S, мм	Ширина, В, мм	Масса, кг	Артикул	Наименование
20	90	1,5	200	0,27	H5533202071	РК145В.200.20.100.1.5.1
			300	0,39	H5533302071	РК145В.300.20.100.1.5.1
			400	0,5	H5533402071	РК145В.400.20.100.1.5.1
			500	0,62	H5533502071	РК145В.500.20.100.1.5.1
			600	0,73	H5533602071	РК145В.600.20.100.1.5.1
			700	0,85	H5533702071	РК145В.700.20.100.1.5.1
			800	0,97	H5533802071	РК145В.800.20.100.1.5.1
			900	1,08	H5533902071	РК145В.900.20.100.1.5.1
			1000	1,2	H5533002071	РК145В.1000.20.100.1.5.1
			2	200	0,36	H5533202021
		300		0,51	H5533302021	РК145В.300.20.100.2.1
		400		0,66	H5533402021	РК145В.400.20.100.2.1
		500		0,81	H5533502021	РК145В.500.20.100.2.1
		600		0,96	H5533602021	РК145В.600.20.100.2.1
		700		1,11	H5533702021	РК145В.700.20.100.2.1
		800		1,26	H5533802021	РК145В.800.20.100.2.1
		900		1,41	H5533902021	РК145В.900.20.100.2.1
		1000		1,56	H5533002021	РК145В.1000.20.100.2.1
		2,5		200	0,44	H5533202081
			300	0,62	H5533302081	РК145В.300.20.100.2.5.1
	400		0,81	H5533402081	РК145В.400.20.100.2.5.1	
	500		0,99	H5533502081	РК145В.500.20.100.2.5.1	
	600		1,18	H5533602081	РК145В.600.20.100.2.5.1	
	700		1,36	H5533702081	РК145В.700.20.100.2.5.1	
	800		1,55	H5533802081	РК145В.800.20.100.2.5.1	
	900		1,73	H5533902081	РК145В.900.20.100.2.5.1	
	1000		1,92	H5533002081	РК145В.1000.20.100.2.5.1	
	3		200	0,52	H5533202031	РК145В.200.20.100.3.1
		300	0,73	H5533302031	РК145В.300.20.100.3.1	
		400	0,95	H5533402031	РК145В.400.20.100.3.1	
		500	1,17	H5533502031	РК145В.500.20.100.3.1	
		600	1,39	H5533602031	РК145В.600.20.100.3.1	
		700	1,61	H5533702031	РК145В.700.20.100.3.1	
		800	1,83	H5533802031	РК145В.800.20.100.3.1	
		900	2,05	H5533902031	РК145В.900.20.100.3.1	
		1000	2,27	H5533002031	РК145В.1000.20.100.3.1	
		90	1,5	200	0,25	H5533202072
	300			0,36	H5533302072	РК145В.300.20.100.1.5.2
	400			0,47	H5533402072	РК145В.400.20.100.1.5.2
	500			0,58	H5533502072	РК145В.500.20.100.1.5.2
	600			0,68	H5533602072	РК145В.600.20.100.1.5.2
	700			0,79	H5533702072	РК145В.700.20.100.1.5.2
	800			0,9	H5533802072	РК145В.800.20.100.1.5.2
	900			1	H5533902072	РК145В.900.20.100.1.5.2
	1000			1,11	H5533002072	РК145В.1000.20.100.1.5.2
	2			200	0,33	H5533202022
			300	0,48	H5533302022	РК145В.300.20.100.2.2
			400	0,62	H5533402022	РК145В.400.20.100.2.2
			500	0,76	H5533502022	РК145В.500.20.100.2.2
			600	0,9	H5533602022	РК145В.600.20.100.2.2
			700	1,04	H5533702022	РК145В.700.20.100.2.2
			800	1,19	H5533802022	РК145В.800.20.100.2.2
			900	1,33	H5533902022	РК145В.900.20.100.2.2
			1000	1,47	H5533002022	РК145В.1000.20.100.2.2

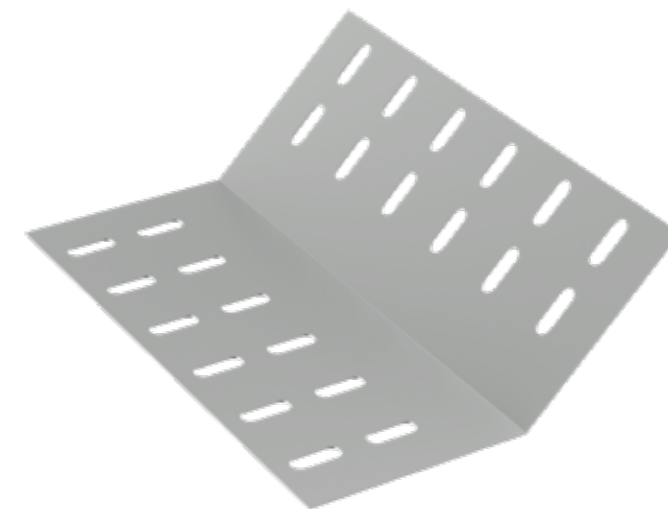


Варианты исполнения:
 Горячее цинкование
 Сталь оцинкованная по методу Сендзимира

Пример записи при заказе крышки кабельроста углового с R=100 мм вертикального шириной 1000 мм, высотой 20 мм, длиной 89 мм, толщиной 3 мм, горячее цинкование:
Крышка кабельроста с R=100 мм 45 вверх РК145В.1000.20.100.3.1 (артикул H5533002031).

Дно кабельроста углового с R=100 мм вертикального РД145В, поворот вверх на 45°

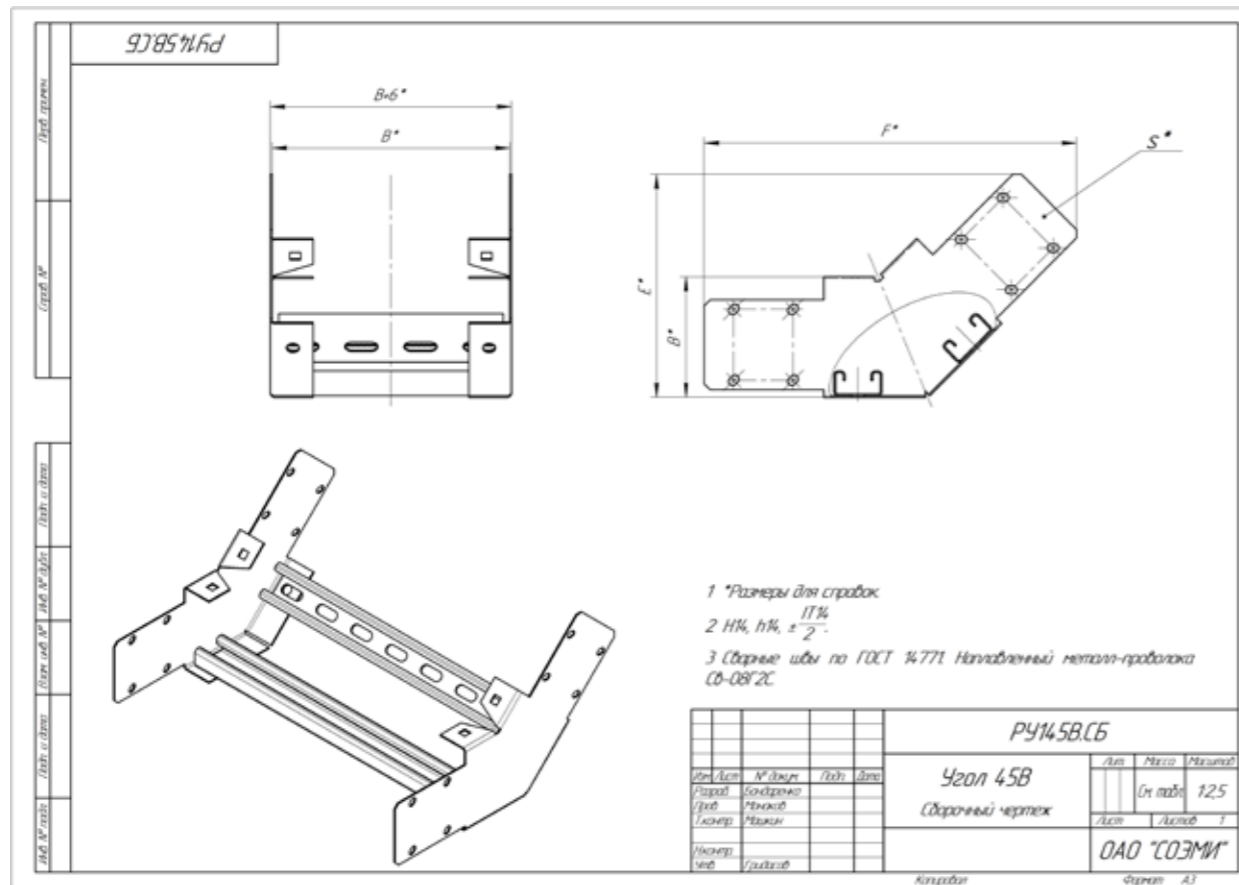
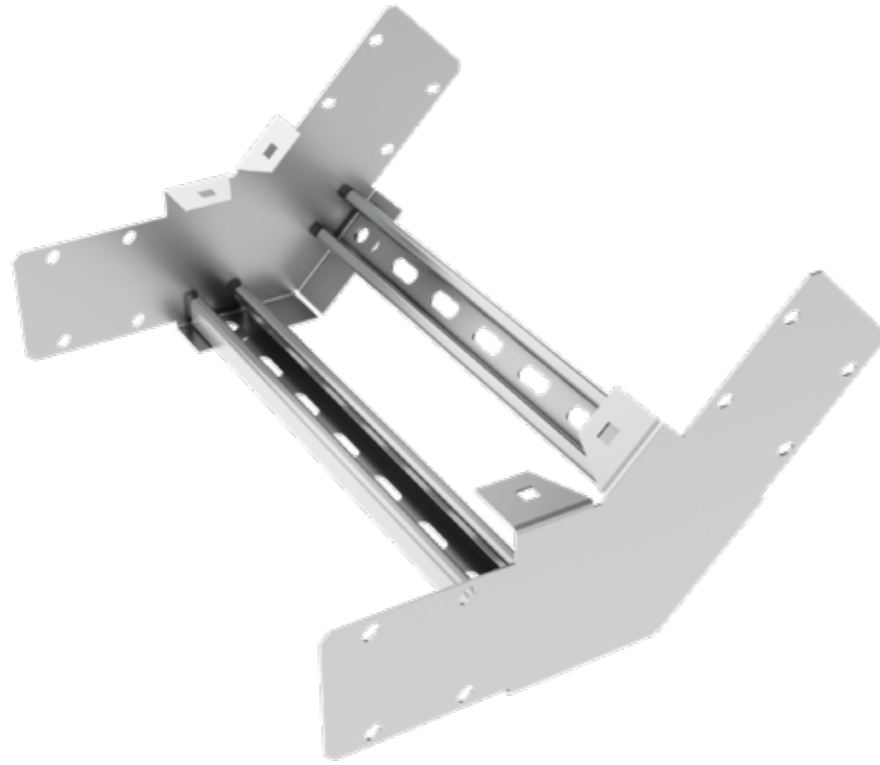
Длина, Е, мм	Высота, Н, мм	Толщина, S, мм	Ширина, В, мм	Масса, кг	Артикул	Наименование
220	1,5	1,5	200	0,37	H5633200071	РД145В.200.0.100.1.5.1
			300	0,67	H5633300071	РД145В.300.0.100.1.5.1
			400	0,98	H5633400071	РД145В.400.0.100.1.5.1
			500	1,28	H5633500071	РД145В.500.0.100.1.5.1
			600	1,58	H5633600071	РД145В.600.0.100.1.5.1
			700	1,88	H5633700071	РД145В.700.0.100.1.5.1
			800	2,19	H5633800071	РД145В.800.0.100.1.5.1
			900	2,49	H5633900071	РД145В.900.0.100.1.5.1
			1000	2,82	H5633000071	РД145В.1000.0.100.1.5.1
			2	200	0,48	H5633200021
		300		0,88	H5633300021	РД145В.300.0.100.2.1
		400		1,27	H5633400021	РД145В.400.0.100.2.1
		500		1,67	H5633500021	РД145В.500.0.100.2.1
		600		2,07	H5633600021	РД145В.600.0.100.2.1
		700		2,46	H5633700021	РД145В.700.0.100.2.1
		800		2,86	H5633800021	РД145В.800.0.100.2.1
		900		3,26	H5633900021	РД145В.900.0.100.2.1
		1000		3,65	H5633000021	РД145В.1000.0.100.2.1
		2,5		200	0,6	H5633200081
			300	1,09	H5633300081	РД145В.300.0.100.2.5.1
	400		1,58	H5633400081	РД145В.400.0.100.2.5.1	
	500		2,07	H5633500081	РД145В.500.0.100.2.5.1	
	600		2,57	H5633600081	РД145В.600.0.100.2.5.1	
	700		3,06	H5633700081	РД145В.700.0.100.2.5.1	
	800		3,55	H5633800081	РД145В.800.0.100.2.5.1	
	900		4,04	H5633900081	РД145В.900.0.100.2.5.1	
	1000		4,53	H5633000081	РД145В.1000.0.100.2.5.1	
	3		200	0,71	H5633200031	РД145В.200.0.100.3.1
		300	1,29	H5633300031	РД145В.300.0.100.3.1	
		400	1,88	H5633400031	РД145В.400.0.100.3.1	
		500	2,46	H5633500031	РД145В.500.0.100.3.1	
		600	3,04	H5633600031	РД145В.600.0.100.3.1	
		700	3,63	H5633700031	РД145В.700.0.100.3.1	
		800	4,21	H5633800031	РД145В.800.0.100.3.1	
		900	4,79	H5633900031	РД145В.900.0.100.3.1	
		1000	5,38	H5633000031	РД145В.1000.0.100.3.1	
		220	1,5	200	0,34	H5633200072
	300			0,63	H5633300072	РД145В.300.0.100.1.5.2
	400			0,91	H5633400072	РД145В.400.0.100.1.5.2
	500			1,19	H5633500072	РД145В.500.0.100.1.5.2
	600			1,47	H5633600072	РД145В.600.0.100.1.5.2
	700			1,76	H5633700072	РД145В.700.0.100.1.5.2
	800			2,04	H5633800072	РД145В.800.0.100.1.5.2
	900			2,32	H5633900072	РД145В.900.0.100.1.5.2
	1000			2,63	H5633000072	РД145В.1000.0.100.1.5.2
	2			200	0,45	H5633200022
			300	0,83	H5633300022	РД145В.300.0.100.2.2
			400	1,19	H5633400022	РД145В.400.0.100.2.2
			500	1,57	H5633500022	РД145В.500.0.100.2.2
			600	1,94	H5633600022	РД145В.600.0.100.2.2
			700	2,32	H5633700022	РД145В.700.0.100.2.2
			800	2,69	H5633800022	РД145В.800.0.100.2.2
			900	3,06	H5633900022	РД145В.900.0.100.2.2
			1000	3,43	H5633000022	РД145В.1000.0.100.2.2



Варианты исполнения:
 Горячее цинкование
 Сталь оцинкованная по методу Сендзимира

Пример записи при заказе дна кабельроста углового с R=100 мм вертикального шириной 1000 мм, высотой 2 мм, длиной 220 мм, толщиной 2 мм, сталь оцинкованная по методу Сендзимира:
Дно кабельроста углового с R=100 мм 45 вверх РД145В.1000.0.100.2.2 (артикул H5633000022).

Система кабельроста



Система кабельроста

